

## TERMINAL MULTIUSUÁRIO PC SMART

### PRINCIPAIS CARACTERÍSTICAS

Permite a partilha de um PC / Servidor com até 30 usuários\*.  
Conexão via Ethernet ao PC / Servidor através de cabos de rede  
Absoluta segurança de dados no Servidor, modelo 7.0  
Suporta drivers com entrada USB Flash, modelo 7.1  
Inclui software para terminal de serviços Windows e Linux  
Suporta aplicações multimídia com extensões de protocolo  
Reduz os custos de aquisição, suporte técnico e energia elétrica  
Fácil instalação, compacto e eficiente.



PC SMART 7.0

PC SMART 7.1



### VISÃO GERAL

O PC Smart tem a função de aproveitamento máximo de um PC ou Servidor de forma que exista a redução de custos com assistência técnica e aquisição de novos equipamentos.

O compartilhamento com um único PC traz a facilidade em manuseio e instalação de novos usuários através da rede Ethernet onde o gerenciamento dos dados é controlado pelo administrador da rede.

Uma característica importante neste equipamento é o seu baixo consumo de energia comparado a um PC normal, pois enquanto um PC possui a fonte de 400 Watts, o PC Smart tem a fonte de apenas 5 Watts, onde esta baixa fonte de energia diminui também, o aquecimento no ambiente de trabalho reduzindo o consumo de ar condicionado.

### CONFIGURAÇÃO DO SISTEMA

Com a solução do PC Smart, cada usuário tem monitor, mouse, teclado e caixas de som, no entanto, ao invés de conectar diretamente no servidor, estes periféricos conectam-se direto ao equipamento, PC Smart, e ainda, com o modelo 7.1, através da porta USB, podemos conectar um driver USB para gravar e ler arquivos.

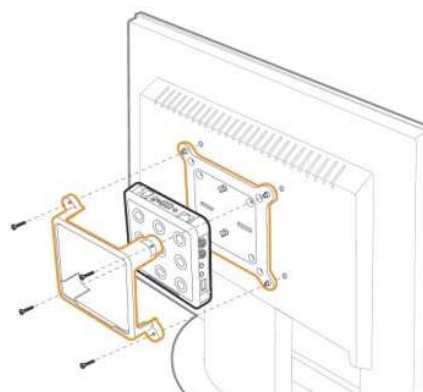
O PC Smart divide o sistema operacional de forma que cada usuário pode ter sua pasta de serviços salva no Servidor independente de outros usuários, pois em um sistema operacional como o Windows XP, podemos compartilhar um único PC com mais 10 usuários simultâneos. Com o Windows Server 2003 ou Linux, podemos ter até 30 usuários simultâneos. Todos usuários serão gerenciados diretamente pelo Servidor onde o monitoramento remoto e back-up são configurados pelo administrador da rede.

Com todos os recursos apresentados pelo PC Smart, o sistema multiusuário traz a solução com alto desempenho e baixo custo a sua empresa.

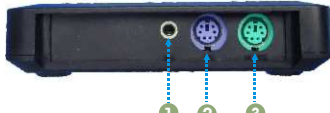


### PADRÃO DE MONTAGEM VESA

O PC Smart tem suportes para fixação em monitores com padrão VESA. Este padrão foi estabelecido pela [Vídeo Electronics Standards Association](#) a fim de manter uma facilidade na fixação de equipamentos em paredes ou suportes especiais.

Com este padrão o PC Smart economiza espaço proporcionando melhor estética ao ambiente e estações de trabalho.



## ESPECIFICAÇÕES TÉCNICAS

HARDWARE	
Dimensões	115mm x 115mm x 26mm
Peso	PC Smart 7.0: 155 Gramas PC Smart 7.1: 210 Gramas
Fonte de Alimentação	Entrada: 90-240 Volts AC, 50-60 Hz Saída: 5V DC, 1,5A Consumo: 3~5 Watts
Leds Indicadores	Power: Conexão com a fonte de alimentação LAN: Conexão com a Rede Ready: Conexão com o Servidor
Portas de Comunicação	<div style="display: flex; justify-content: space-around; align-items: flex-start;"> <div style="text-align: center;"> <p><b>PC Smart 7.0</b></p>  <p>1 - Saída de áudio 2 - Saída Teclado PS2 3 - Saída Mouse PS2</p> </div> <div style="text-align: center;">  <p>4 - Porta de Rede LAN 5 - Saída Monitor VGA 6 - Entrada de energia DC Power 7 - Chave liga/desliga</p> </div> <div style="text-align: center;"> <p><b>PC Smart 7.1</b></p>  <p>8 - Porta USB Flash Memory 1 - Saída de áudio 3 - Saída Mouse PS2 2 - Saída Teclado PS2</p> </div> </div>
Conexão de Rede	Conexão com cabo de rede Ethernet 100 Mbps
Resolução de Vídeo	640x480; 800x600; 1024x768 e 10280x1024, 16-bit de cor, 75Hz de frequência.
Áudio	Saída de áudio estéreo 16-bit
USB Flash Memory	Suporta USB 1.1 e 2.0 para Pen Drivers
Confiabilidade	351.587 horas
Segurança de Hardware	Sem armazenamentos de dados
Certificações	FCC Classe B, CE, MIC, NOM, GOST R e RoHS Compliant

### SISTEMA OPERACIONAL WINDOWS E LINUX

SISTEMA OPERACIONAL	SERVIDOR	USUÁRIOS CONECTADOS AO SERVIDOR							
		1	2 a 3	4 a 7	8 a 10	10 a 15	16 a 20	21 a 25	26 a 30
WINDOWS XP HOME OU PROFESSIONAL	CPU	1.3GHz	2.4 GHz ou qualquer	3.0 GHz ou qualquer Dual Core	3.0 GHz ou qualquer Dual Core	NÃO SUPORTA MAIS DE 10 USUÁRIOS			
	MEMÓRIA	512 MB	1 GB	2 GB	2 GB				

SISTEMA OPERACIONAL	SERVIDOR	USUÁRIOS CONECTADOS AO SERVIDOR							
		1	2 a 3	4 a 7	8 a 10	10 a 15	16 a 20	21 a 25	26 a 30
WINDOWS 2003 SERVER	CPU	2.4 GHz ou qualquer Dual Core	2.4 GHz ou qualquer Dual Core	3.0 GHz ou qualquer Dual Core	3.0 GHz ou qualquer Dual Core	Dual Core 1.8 GHz	Dual Core 2.0 GHz	Dual Core 2.2 GHz	Dual Core 2.2 GHz
	MEMÓRIA	1.5 GB	2 GB	2 GB	3 GB	4 GB	4 GB	4 GB	4 GB

SISTEMA OPERACIONAL	SERVIDOR	USUÁRIOS CONECTADOS AO SERVIDOR							
		1	2 a 3	4 a 7	8 a 10	10 a 15	16 a 20	21 a 25	26 a 30
LINUX	CPU	2.4 GHz ou qualquer Dual Core	2.4 GHz ou qualquer Dual Core	3.0 GHz ou qualquer Dual Core	3.0 GHz ou qualquer Dual Core	Dual Core 1.8 GHz	Dual Core 2.0 GHz	Dual Core 2.2 GHz	Dual Core 2.2 GHz
	MEMÓRIA	2 GB	2 GB	2 GB	3 GB	4 GB	4 GB	4 GB	4 GB